

## Modulare Großküchengeräteserie 700XP Gas-Tischherd mit 4 Flammen je 5,5 kW

**Technisches Datenblatt**

 ARTIKEL # \_\_\_\_\_  
 MODELL # \_\_\_\_\_

NAME # \_\_\_\_\_

SIS # \_\_\_\_\_

AIA # \_\_\_\_\_


**371401 (E7AAKTAOMEI)**

 Gas-Tischherd mit 4  
Flammen je 5,5 kW

### Kurzbeschreibung

**Artikel Nr.** \_\_\_\_\_

Gasherd, 4 Flammen (je 5,5 kW), Tischgerät mit 1,5 mm starker Deckplatte aus CrNiStahl 1.4301, Front-, Rücken- und Seitenverkleidungen aus CrNiStahl 1.4301 mit Scotch-Brite Schliff

- Topfträger aus Gusseisen
  - Brennerdurchmesser: je 60 mm
- Gerät bestückt mit Erdgas-Düsen  
Tischgerät, Korpushöhe 250 mm

### Hauptmerkmale

- Gerät zur Montage auf offene Unterbauten, Brückenkonsolen oder bodenfreie Systeme.
- Die vier 5,5 kW Hochleistungs-"Flowerflame"-Brenner ermöglichen, dass sich die Flamme unterschiedlichen Topfgrößen anpasst.
- Gasgeräte ausgerüstet für die Verwendung mit Erdgas oder LPG-Gas, Umbausets standardmäßig enthalten.
- Große Topfträger aus Gusseisen (Edelstahl als Option) mit langen Mittelstreben zum Einsatz von größten bis kleinsten Töpfen.
- Die Topfhalterungen aus Gusseisen können in einer Geschirrspülmaschine gereinigt werden.
- Brenner mit Flammenregler.
- Zündsicherung bei jedem Brenner schützt vor dem Gasleck im Fall von unbeabsichtigtem Erlöschen der Flamme.
- Geschützte Zündflamme.
- IPX4 Spritzwasserschutz.
- Geeignet für die Installation auf der Arbeitsplatte.
- Regelschalter für leichtgängigen Dauerwechsel von Mindest- bis Maximalleistung.

### Konstruktion

- Außenverkleidung aus Edelstahl mit Scotch Brite Schliff.
- Einteilige tiefgezogene 1,5 mm dicke Deckplatte aus Edelstahl.
- Gerät mit rechtwinkligen Seitenkanten für bündige Verbindung der Gerät nebeneinander ohne Ritzen und Schmutzecken.
- Das Modell wird mit Düsen für G30-50 mbar geliefert.

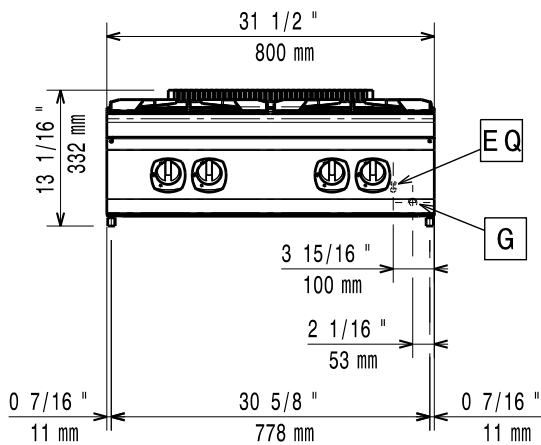
### Optionales Zubehör

- Verbindungs-/Dichtungsmittel PNC 206086
- Rückstromverhinderer, 150 mm PNC 206132   
Ø
- Adapterring für Abgaskondensator, 150 mm Ø PNC 206133
- Träger für Brückeninstallation, 800 mm PNC 206137
- Träger für Brückeninstallation, 1000 mm PNC 206138
- Träger für Brückeninstallation, 1200 mm PNC 206139
- Träger für Brückeninstallation, 1400 mm PNC 206140
- Träger für Brückeninstallation, 1600 mm PNC 206141
- 2 Gusseisen-Plattenstäbe für Elektro-Tischherd PNC 206168

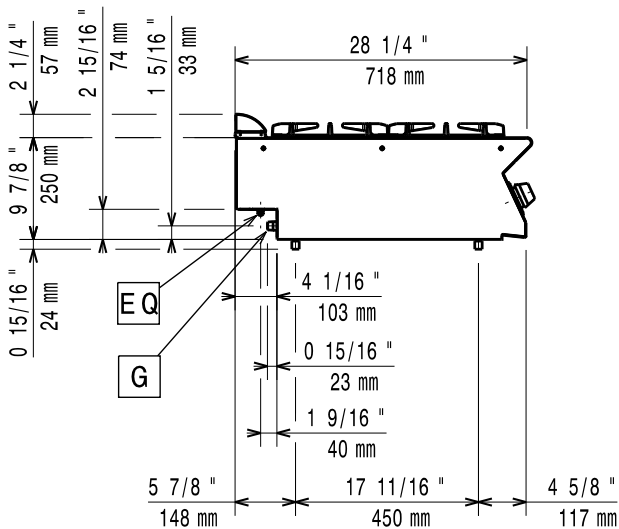
**Genehmigung:** \_\_\_\_\_

- Abgaskondensator für Vollmodul, 150 mm Ø PNC 206246
- Glatte Kochplatte für einen Brenner - passt nur auf vordere Brenner PNC 206260
- Gerillte Kochplatte für einen Brenner - passt nur auf vordere Brenner PNC 206261
- Glühplatte zur Auflage auf 1 Flamme PNC 206264
  
- Wasserstandsäule mit Schwenkarm (ohne Verbreiterung) PNC 206289
- Verbreiterung für Wasserstandsäule für Serie 700 PNC 206291
- Edelstahl-Topfträger für 2 Flammen PNC 206297
- Rückseitiger Abgaskamin, 800 mm PNC 206304
- Seitlicher Handlauf rechts/links Marine für XP700 PNC 206307
- RÜCKS. HANDLAUF 800 MM - MARINE PNC 206308
- Wokaufsatz für offene Gasbrenner (XP700-900) PNC 206363
- Gas-Umrüstsatz (G150) für 700XP Gasherde PNC 206387
- - NOT TRANSLATED - PNC 206460
- Front-Handlauf, 600 mm PNC 216047
- Front-Handlauf, 1200 mm PNC 216049
- Front-Handlauf, 1600 mm PNC 216050
- Breiter Handlauf, Portionierbord, 800 mm PNC 216186
- 2 Seitenblenden für Tischgeräte PNC 216277
- Druckregler für Gasgeräte PNC 927225

Front

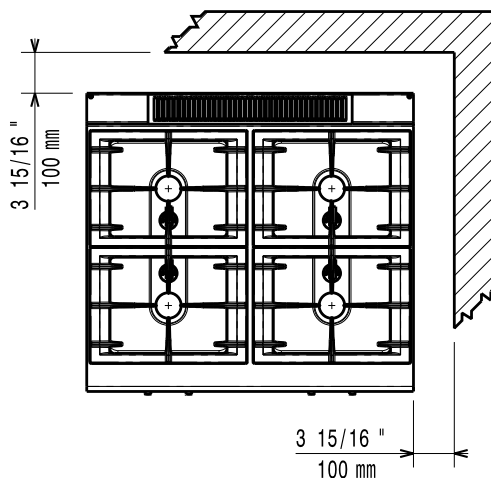


Seite



G = Gasanschluss

oben


**Gas**

<b>Gasleistung:</b>	22 kW
<b>Standardgasart:</b>	G30 - 50 mbar
<b>Gasart, Option:</b>	G31 37 mbar
<b>Gaszufuhr:</b>	1/2"

**Schlüsselinformation**

If appliance is set up or next to or against temperature sensitive furniture or similar, a safety gap of approximately 150 mm should be maintained or some form of heat insulation fitted.

<b>Außenabmessungen, Länge:</b>	800 mm
<b>Außenabmessungen, Tiefe:</b>	730 mm
<b>Außenabmessungen, Höhe:</b>	250 mm
<b>Nettogewicht:</b>	38 kg
<b>Versandgewicht:</b>	47 kg
<b>Versandhöhe:</b>	520 mm
<b>Versandlänge:</b>	820 mm
<b>Versandtiefe:</b>	860 mm
<b>Versandvolumen:</b>	0.37 m <sup>3</sup>
<b>Leistung vordere Brenner</b>	5.5 - 5.5 kW
<b>Leistung hintere Brenner</b>	5.5 - 5.5 kW
<b>Zertifizierungsgruppe</b>	N7CG
<b>Abmessungen in mm hintere Brenner</b>	Ø 60 Ø 60
<b>Abmessungen in mm vordere Brenner</b>	Ø 60 Ø 60